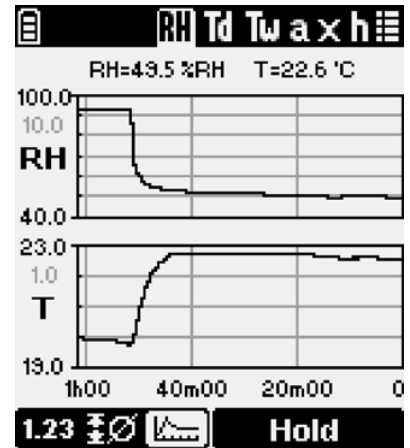


## 维萨拉HUMICAP®手持式湿度温度仪表HM40系列



维萨拉HM40湿度温度仪表专为各种环境的现场抽检而设计，并提供四种选配探头。从左至右分别为：  
HM41、HM45、HM42，和HM46。



图形清晰显示出何时读数稳定。

### 优点

- 尺寸紧凑、便于携带，且使用简单
- 宽量程且可提供多种计算参数的多功能仪表
- 四种型号可选：HM41、HM42、HM45和HM46
- 应用现场检验的理想选择

### 特点

- 湿度测量范围0...100 %RH
- 温度测量范围-40...+100 °C (-40...+212 °F)，具体与探头型号有关。HM46在短时间内测量温度可达+180 °C (+356 °F)。
- 采用成熟可靠的维萨拉HUMICAP®传感器技术
- 到期校准提醒功能
- 探头可由用户利用现场基准进行校准
- 图形显示屏可显示何时测量达到稳定状态
- 配有可锁定屏幕并保存测量读数的保持按钮
- 可显示10种语言的多语言用户界面(英、德、法、中、葡、俄、芬等)

简单易用的HM40湿度仪表采用紧凑型便携式设计，在各种应用中均可实现可靠测量。从建筑结构水分测量及空调系统到工业生产工艺与生命科学应用的湿度测量，该系列仪表均可作为理想的现场检验工具使用。仪表分为四种型号：HM41、HM42、HM45、和HM46。

### 使用简单便捷

HM40配有用户友好型大尺寸图形显示屏和简单易用的按钮。用户界面简单、直观，可显示10种语言。可进行修改的各种设置能够满足用户的特定需求。除相对湿度与温度外，HM40还可提供五种计算的湿度参数，所有参数均可以公制和非公制单位显示。

HM40以2枚AA电池供电。另外也可选用USB连接的外置镍氢电池充电器和可充电式镍氢电池。每台HM40均随机配有挂腕带和仪表包。

### 重新校准简单易行

HM40的校准非常简单：只需将仪表返回至维萨拉服务中心进行重新校准。此外，使用者还可以在現場用一个湿度‘标准表’进行对比，‘标准表’可以是手持表或者是维萨拉的湿度校验器HMK15。仪表指示器具有可由用户激活的校准提醒功能。



### 技术数据

#### HM41湿度温度仪表

湿度测量最大允许误差(含非线性、湿滞和可重复性)

0 ... +40 °C范围	±1.5 %RH (0 ... 90 %RH)
	±2.5 %RH (90 ... 100 %RH)
-10 ... 0 °C以及	±3.0 %RH (0 ... 90 %RH)
+40 ... +60 °C	±4.0 %RH (90 ... 100 %RH)

温度测量范围 -10 ... +60 °C

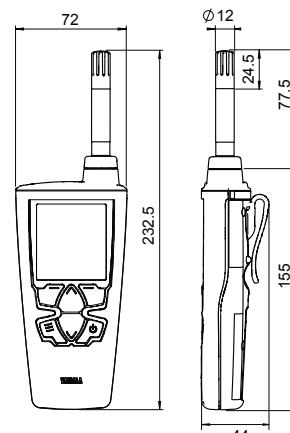
测量探头 可互换式HMP113探头

探头材质 PC/ABS 塑料共混物(白色)

外壳防护等级 IP54

### 外形尺寸

尺寸单位为毫米



### 技术数据

#### 适用于狭窄空间的HM42湿度温度仪表

测量最大允许误差(含非线性、湿滞和可重复性)

0 ... +40 °C范围	±1.5 %RH (0 ... 90 %RH)
	±2.5 %RH (90 ... 100 %RH)
-40 ... 0 °C以及	±3.0 %RH (0 ... 90 %RH)
+40 ... +80 °C	±4.0 %RH (90 ... 100 %RH)

+80 ... +100 °C范围 ±4.0 %RH\*

探头温度测量范围 -40 ... +100 °C

测量探头 HM42探头

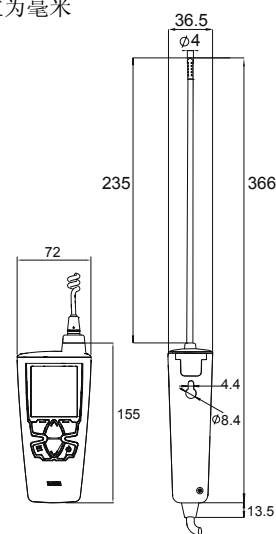
探头材质 不锈钢

壳防护等级 IP40 (探头), IP54 (显示器)

\*) 不推荐在Td > 85 °C条件下使用

### 外形尺寸

尺寸单位为毫米



### 技术数据

#### HM45湿度温度仪表(远程探头)

湿度测量最大允许误差(含非线性、湿滞和可重复性)

0 ... +40 °C范围	±1.5 %RH (0 ... 90 %RH)
	±2.5 %RH (90 ... 100 %RH)
-40 ... 0 °C以及	±3.0 %RH (0 ... 90 %RH)
+40 ... +60 °C	±4.0 %RH (90 ... 100 %RH)

探头温度测量范围 -40 ... +60 °C

测量探头 可互换型

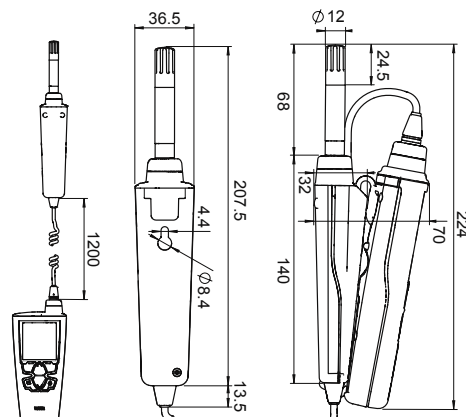
配有HM40手柄的HMP113

探头材质 PC/ABS 塑料共混物(白色)

外壳防护等级 IP54

### 外形尺寸

尺寸单位为毫米





### 技术数据

适用于需要机械耐久性高和长距离环境测量的HM46湿度温度仪表

湿度测量最大允许误差(含非线性、湿滞和可重复性)

0 ... +40 °C范围 ±1.5 %RH (0 ... 90 %RH)  
±2.5 %RH (90 ... 100 %RH)

-40 ... °C以及 ±3.0 %RH (0 ... 90 %RH)

+40 ... +80 °C ±4.0 %RH (90 ... 100 %RH)

80 ... +100 °C范围 ±4.0 %RH\*

探头温度测量范围 -40 ... +100 °C, 短时间可达+180 °C

测量探头 HM46PROBE

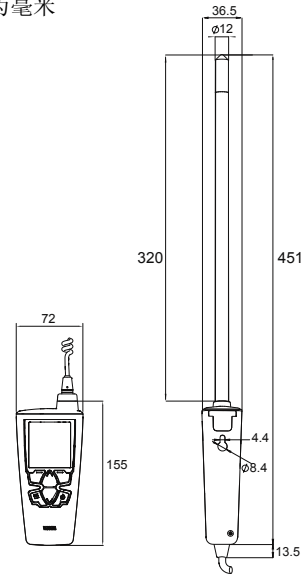
探头材质 不锈钢, 黄铜过滤器

外壳防护等级 IP40 (探头), IP54 (显示器)

\*) 不推荐在 $T_d > 85\text{ °C}$ 条件下使用

### 外形尺寸

尺寸单位为毫米



## 技术数据

### 性能

相对湿度	
测量范围	0 ... 100 %RH
0 ... +40 °C (+32 ... +104 °F) 范围内各型号的最大允许误差(含非线性、湿滞和可重复性)	±1.5 %RH (0 ... 90 %RH) ±2.5 %RH (90 ... 100 %RH)
+20 °C (+68 °F) 条件下的工厂校准不确定度	±1.5 %RH
湿度测量响应时间	
(90 %) 采用塑料格栅过滤器 (HM41和HM45)	17秒
(90 %) 采用薄膜过滤器和钢制格栅 (HM42)	26秒
(90 %) 采用黄铜烧结过滤器 (HM46)	40秒
稳定性	2年内±2 %RH
湿度传感器	
HM41, HM45, HM46	HUMICAP® 180R
HM42	HUMICAP® 100R-Mini
温度	
测量范围	
HM41	-10 ... +60 °C (+14 ... +140 °F)
HM42	-40 ... +100 °C (-40 ... +212 °F)
HM45	-40 ... +60 °C (-40 ... +140 °F)
HM46	-40 ... +100 °C (-40 ... +212 °F), 短时间可达 +180 °C (+356 °F)
温度量程内的测量最大允许误差	
0 ... +40 °C (+32 ... +104 °F) 范围	±0.2 °C (0.36 °F)
-40 ... 0 °C和+40 ... +100 °C (-40 ... +32 °F和+104 ... +212 °F)	±0.4 °C (0.72 °F)
温度传感器	
HM41, HM45, HM46	Pt100 RTD 等级F0.1 IEC 60751
HM42	Pt1000 RTD 等级F0.3 IEC60751

### 外形规格

重量 (带碱性电池)	
HM41	230 g
HM42	370 g
HM45	330 g
HM46	490 g
探头电缆长度	
HM42, HM46	1500 mm
HM45	1200 mm
材料	
仪表主体	PC/ABS共混物, 丙烯酸有机玻璃显示屏
探头护套	C/ABS共混物(灰色)
探头手柄	PC/ABS共混物(白色), PC/ABS共混物(灰色, HM45)或PBT(灰色, HM42/46)
HMP113探头或探头测量头	PC/ABS 共混物(白色, HM41/45)或不锈钢(HM42/46)
过滤器	
HM41, HM45	PC (经过玻璃强化处理)
HM42	不锈钢和PTFE薄膜
HM46	烧结黄铜
外壳防护等级	IP54
HM42和HM46探头	IP40

# 技术数据

## 概述

加电时间	< 3秒
电池	2 × AA, 1.5 V
计算参数	露点温度、湿球温度、绝对湿度、混合比和焓值
菜单语言	英文、中文(简体)、芬兰文、法文、德文、日文、葡萄牙文、俄文、西班牙文和瑞典文
显示屏	LCD (140 x 160像素)
工作时间 (常规)	100小时(无背光)
工作温度范围	
显示器	-10 ... +60 °C (+14 ... +140 °F)
探头手柄	-40 ... +60 °C (-40 ... +140 °F)
探头	(参见各型号探头参数, 范围介于-40 ... +180 °C (-40 ... +356 °F)之间)
贮藏温度范围	-30 ... +70 °C (-22 ... +158 °F)
电磁兼容性	兼容EMC标准EN61326-1, 便携式设备

## 备件及配件

显示器	
备用HM40显示器	HM40INDI
挂腕带(3个)	227710SP
电池仓盖(3个)	225688SP
镍氢可充电电池(4枚)	229247SP
外接电池充电器(采用USB连接并配4枚电池)	229249SP
短探头HM40探头仪表包	235849SP
长探头HM40探头仪表箱	DRW242351SP

标准探头 (HM41)	
HMP113探头(HM40)	HMP113 (配置: V00B2C1A0)
用于将HMP113固定在HM40显示器上的塑料锁紧套管 (3个)	DRW238590SP
HMP113探头使用的塑料格栅过滤器	DRW236214SP
HMP113探头使用的带薄膜过滤器塑料格栅	230727SP

HM42探头 (HM42)	
薄型4 mm直径探头(HM40)	HM42PROBE
HM42探头使用的钢制格栅过滤器	19867HM
HM42探头使用的膜管组件 (5个)	19858HM
HM42探头使用的橡胶套组件 (10个)	19809HM
HM42探头使用的校准适配器	HM37067

远程探头 (HM45)	
HMP113探头(HM40)	HMP113 (配置: V00B2C1A0)
用于将HMP113固定在HM40显示器上的塑料锁紧套管 (3个)	DRW238590SP
HM40手柄及电缆	HM40HANDLE
HMP113探头使用的塑料格栅过滤器	DRW236214SP
HMP113探头使用的带薄膜过滤器塑料格栅	230727SP

HM46探头 (HM46)	
不锈钢12 mm直径探头(HM40)	HM46PROBE
HM46探头使用的烧结过滤器	0195
HM46探头使用的选配薄膜过滤器(最高+80 °C)	10159HM
HM46探头使用的塑料格栅过滤器(最高+80 °C)	6221
一次性护套, 每套50只	1558
探头护套	HM36915

**VAISALA**

cn.vaisala.com

更多详情, 请访问 [cn.vaisala.com](http://cn.vaisala.com),  
或联络我们: [chinasales@vaisala.com](mailto:chinasales@vaisala.com)  
维萨拉环境部客户支持电话: 400 810 0126



扫描二维码, 获取更多  
信息

Ref. B211064ZH-E ©Vaisala 2016  
本资料受到版权保护, 所有版权为Vaisala及其合伙人所有。  
版权所有, 任何标识和/或产品名称均为Vaisala及其合伙人的商标。事先  
未经Vaisala的书面许可, 不得以任何形式复制、转印、发行或储存在本手  
册中所包含的信息。所有规格, 包括技术规格, 若有变更, 恕不另行通知。  
此文本原文为英文, 若产生歧义, 请以英文版为准。



陕西威瑞仪器仪表有限公司 生产代理销售: 实验检测设备 气象科学仪器设备

Tel: 029-88186182 Web: [www.xavery.cn](http://www.xavery.cn) Email: [sxvery@163.com](mailto:sxvery@163.com)