

VAISALA

HM70 手持式湿度和温度仪 针对抽查和现场校准

特点

- 专门针对抽查和现场校准而设计
- 多语言用户界面
- 以图形方式显示测量趋势
- 经过长期考验的维萨拉 HUMICAP® 传感器技术
- 3 种湿度探头可选，温度测量范围介于 -70 和 +180°C 之间 (-94 和 +356°F 之间)
- 2 个其他种类探头可选：还可以同时连接露点和 CO₂ 探头
- 显示各种湿度参数
- 适用于苛刻条件的传感器预热和化学物清除选项
- 数据可以被记录，并上传到装有 MI70 Link 软件的电脑端
- 6 点可溯源的校准（包含证书）



维萨拉 HUMICAP® 手持式湿度和温度仪表 HM70 专门设计用于抽查应用中苛刻的湿度测量。它也是维萨拉固定湿度仪理想的现场校准仪。

维萨拉 HUMICAP® 技术

HM70 配有世界一流的 HUMICAP® 传感器，这是市场上最可靠、最稳定的湿度传感器之一。HUMICAP® 湿度传感器能够很好地处理化学物干扰，并且在苛刻条件下提供持久不变的精度。

化学物清除功能

化学物清除选项可在化学物浓度很高的环境中保持测量精度。传感器预热选项可缩短测量延迟，因为在将探头插入到湿热流程时，它可使传感器保持干燥。

三种可供选择的湿度探头

HMP75 是一种通用探头，而 HMP76 是一种专门适用于管道内抽查的细长不锈钢探头。HMP77 是安装在 5 米电缆末端的一款小巧探头。该探头适用于难以触

及的区域，并适用于现场校准维萨拉在线过程变送器。此外，HM70 支持使用维萨拉的露点、二氧化碳和油中水分探头，可以在多种多参数应用中用于测量。

MI70 Link 软件

使用可选的基于 Windows® 操作系统的 MI70 Link 软件和 USB 连接电缆，可以将记录的数据从 HM70 传输到 PC 中。

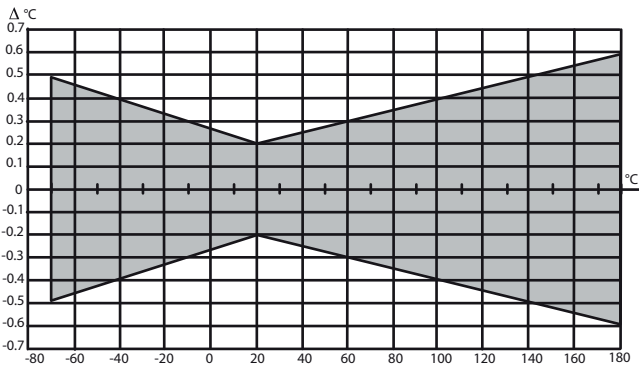


使用 HM70 手持式仪表进行现场校准

技术数据

HMP75、HMP76 和 HMP77 探头测量性能

| | |
|--|---|
| 相对湿度 | |
| 测量范围 | 0 ... 100 %RH |
| 最大允许误差 (包含非线性、湿滞和可重复性)。定义为 ± 2 标准偏差限值: | |
| 在 +15 ... +25°C (+59 ... +77°F) 下 | ± 1 %RH (0 ... 90 %RH) ± 1.7 %RH (90 ... 100 %RH) |
| 在 -20 ... +40°C (-4 ... +104°F) 下 | $\pm (1.0 + 0.008 \times \text{读数})$ %RH |
| 在 -40 ... +180°C (-40 ... +356°F) 下 | $\pm (1.5 + 0.015 \times \text{读数})$ %RH |
| 出厂校准不确定度 (+20°C/+68°F) | ± 0.6 %RH (0 ... 40 %RH) ± 1.0 %RH (40 ... 97 %RH) |
| 在 +20°C (+68°F) 静止空气中的响应时间 (90%): | |
| HMP75 (带标准塑料格栅) | 17 秒 |
| HMP76 (带标准烧结青铜过滤器) | 60 秒 |
| HMP77 (带标准塑料格栅和不锈钢网) | 50 秒 |
| 典型长期稳定性 | 优于 1 %RH/年 |
| 温度 | |
| HMP75 测量范围 | -20 ... +60°C (-4 ... +140°F) |
| HMP76 测量范围 | -50 ... +120°C (-58 ... +248°F) |
| HMP76 短时测量范围 | -50 ... +180°C (-58 ... +356°F) |
| HMP77 测量范围 | -70 ... +180°C (-94 ... +356°F) |
| +20 °C (+68 °F) 时的准确度 | ± 0.2 °C (± 0.36 °F) |
| 温度范围内的准确度: | |



其他可用参数

露点、霜点、绝对湿度、混合比、湿球温度、含水量、蒸气压、饱和蒸气压、焓值、水活度

常规 HMP75、HMP76 和 HMP77 探头

| | |
|----------------|---|
| 湿度传感器 | HUMICAP® 180R HUMICAP® 180RC (化学物清除、传感器预热) |
| 温度传感器 | Pt100 RTD 类 F0.1 IEC 60751 |
| 电子器件工作温度范围 | -40 ... +60°C (-40 ... +140°F) |
| 标准传感器保护 | |
| HMP75 | 塑料格栅 |
| HMP76 | 烧结青铜过滤器 |
| HMP77 | 带不锈钢网的格栅 |

HMP75、HMP76 和 HMP77 探头机械结构规格

| | |
|--------------------------|-----------------|
| IP 防护等级 | IP65 (NEMA 4) |
| 外壳防护等级 | ABS/PC 合金 |
| 探头材料 | 不锈钢 (AISI316L) |
| 探头电缆长度 (显示器和探头手柄之间) | 1.9 米 (6.2 英尺) |
| HMP77 的探头电缆长度 (从手柄到探头根部) | 5.0 米 (16 英尺) |
| 探头直径 | 12 毫米 (0.47 英寸) |
| 重量 | |
| HMP75 | 250 克 (8.8 盎司) |
| HMP76 | 350 克 (12 盎司) |
| HMP77 | 500 克 (18 盎司) |

MI70 测量显示器

| | |
|---------------|---|
| 工作环境 | |
| 工作温度 | -10 ... +40°C (+14 ... +104°F) |
| 工作湿度 | 0 ... 100 %RH, 无冷凝 |
| 存放温度 | -40 ... +70°C (-40 ... +158°F) |
| 输入和输出 | |
| 最大探头数 | 2 |
| 电源 | 具有交流充电器的可充电镍氢电池组或 4 节 IEC LR6 型 AA 碱性电池 |
| PC 接口 | 带 USB 或串行端口电缆的 MI70 Link 软件 |
| 模拟输出 | |
| 范围 | 0 ... 1 伏直流电 |
| 输出分辨率 | 0.6 mV |
| 准确度 | 全量程的 0.2% |
| 温度系数 | 全量程的 0.002%/°C (0.01%/°F) |
| 最小负载电阻 | 10 kΩ (对地) |
| 机械结构规格 | |
| 外壳防护等级 | IP54 |
| 外壳防护等级 | ABS/PC 合金 |
| 重量 | 400 克 (14 盎司) |
| 兼容性 | |
| 通过 EMC 认证 | EN61326-1, 便携设备 |
| 其他 | |
| 菜单语言 | 英文、中文、西班牙语、俄文、法文、日文、德文、瑞典文、芬兰文 |
| 显示屏 | · 带背光的 LCD · 任意参数均有趋势图显示 · 字符最高 16 毫米 (0.63 英寸) |
| 警报 | 声讯警报功能 |
| 数据记录容量 | 2700 个实时数据点 |
| 记录间隔 | 1 秒到 12 小时可选 |
| 记录持续时间 | 1 分钟 ... 内存满 |
| 分辨率 | 0.01 %RH, 0.01°C/°F, 0.01 hPa, 0.01 a _w , 10 ppm/0.01 %CO ₂ |

电池工作时间

| | |
|-------------|-------------------------------|
| 典型充电时间 | 4 小时 |
| 操作次数 | |
| 连续使用 | 在 +20 °C (68°F) 下 48 小时 (典型值) |
| 数据记录用途 | 最多一个月 |

备件和配件

便携箱

适用于 MI70 和 HMP75/77 探头的防水便携箱 MI70CASE3

适用于 MI70 和 HMP76 探头的防雨型便携箱 MI70CASE4

适用于 MI70 和 HMP75/77 探头的软便携箱 MI70SOFTCASE

变送器连接电缆

HMT330 和 HMT120/130 211339

HMT310 DRW216050SP

HMW90 系列、HMDW110 系列、HMP110 系列和 GMW90 系列 219980SP

适用于 219980SP 的 1 米 (3.3 英尺) 扁平延长电缆 CBL210649SP

HMD60/70 系列 HMA6070

软件

带有 USB 电缆的 MI70 Link 软件 219687

带串行端口电缆的 MI70 Link 软件 MI70LINK

电缆

模拟输出电缆 27168ZZ

适用于探头的 10 米 (32.81 英尺) 延长电缆 213107SP

HMP75 传感器保护

塑料 PC 格栅 (HMP75 标准) 6221

薄膜过滤器 10159HM

烧结青铜过滤器 DRW212987SP

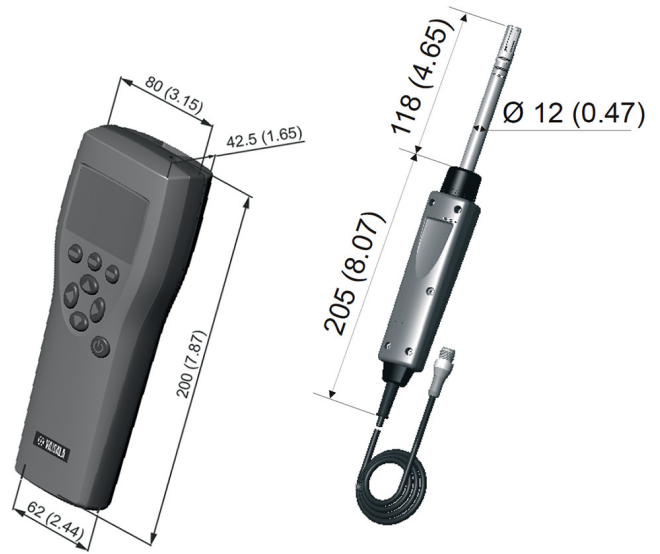
HMP76/77 传感器保护

塑料 PPS 格栅 DRW010276SP

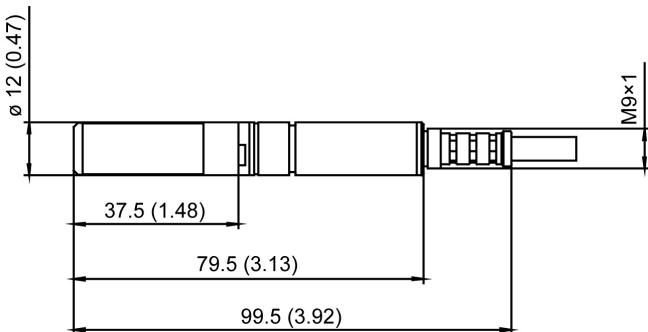
烧结不锈钢过滤器 HM47280SP

烧结青铜过滤器 (HMP76 标准) DRW212987SP

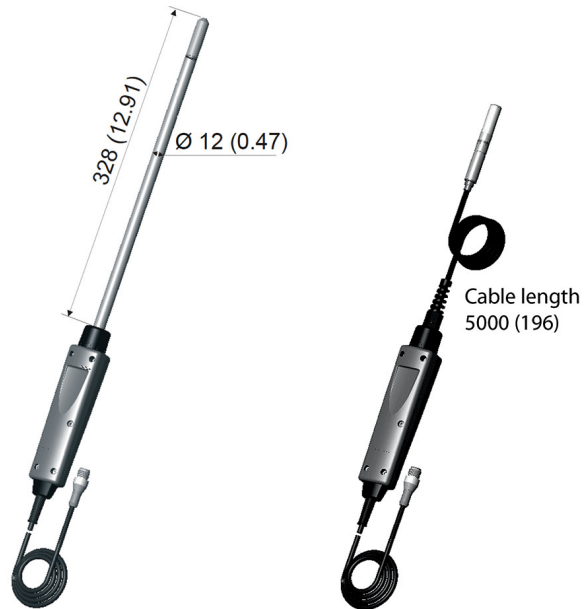
带不锈钢网的 PPS 格栅 (HMP77 标准) DRW010281SP



MI70 显示器和 HMP75 探头尺寸, 单位毫米 (英寸)



HMP77 探头尺寸, 单位毫米 (英寸)



带电缆的 HMP76 和 HMP77 探头尺寸, 单位毫米 (英寸)

