



### 特点

- 采用维萨拉 HUMICAP® 湿度传感器技术进行准确可靠的测量
- 可更换的探头（便于现场校准）
- 耐受灰尘和大多数化学物质
- 外壳 IP65
- 3 点可溯源的校准（包含证书）
- 适用于洁净室和严苛的 HVAC 以及轻工领域

Vaisala HUMICAP® 湿度和温度变送器 HMT120 和 HMT130 设计用于洁净室中的湿度和温度监控，也适用于严苛的 HVAC 以及轻工领域。

### 选项

- 湿度参数选项：相对湿度、露点/霜点、湿球温度、焓值、绝对湿度、混合比、水蒸气压和饱和蒸气压
- 两线制回路供电或 三线制电压输出配置
- 可选液晶显示屏
- 可用于连接电脑的 USB 电缆（以进行维护）
- 墙面安装或使用远程探头
- 提供固定常量输出探头
- 可使用维萨拉安装组件和 DTR504A 维萨拉防辐射罩将其安装于户外

### 性能

HMT120 和 HMT130 变送器采用维萨拉 HUMICAP® 传感器技术，可准确可靠地测量相对湿度。维萨拉 HUMICAP® 传感器耐受灰尘和大多数化学物质。

对 HMT120 和 HMT130 变送器外壳进行了优化以在洁净室中使用。外壳的表面光滑，这使它易于清洁，且选用的外壳材料耐受净化剂。此外，可穿过变送器的背板进行布线。

### 可更换的探头

HMT120 和 HMT130 变送器使用可完全更换的相对湿度探头。探头易于取下并替换，而不必调整变送器，使得变送器可以轻松和快速重新校准。可使用一个维萨拉手持式仪表作为参照来调整探头。

还提供固定常量输出探头，它具有固定的相对湿度和温度输出，便于检查监测系统 and 信号传输线路。

### 可用选项

HMT120 和 HMT130 变送器作为墙面安装提供或使用远程探头。在高温场合或空间有限的情况下，远程探头是理想之选。可选的液晶显示屏显示选定单位下所选参数的测量结果。参数同时显示在显示屏上的单独两行中。

# 技术数据

## 测量性能

<b>相对湿度</b>	
测量范围	0 ... 100 %RH
准确度 <sup>1)2)</sup>	
0 ... +40 °C (+32 ... +104 °F) 下	±1.5 %RH (0 ... 90 %RH) ±2.5 %RH (90 ... 100 %RH)
-40 ... 0 °C 和 +40 ... +80 °C (-40 ... +32 °F 和 +104 ... +176 °F) 下	±3.0 %RH (0 ... 90 %RH) ±4.0 %RH (90 ... 100 %RH)
+20 °C (+68 °F) 下的出厂校准不确定性	±1.1 %RH (0 ... 90 %RH) ±1.8 %RH (90 ... 100 %RH)
湿度传感器类型	维萨拉 HUMICAP® 180R 维萨拉 HUMICAP® 180V
稳定性	±2% 相对湿度 (2 年)
典型 HVAC 场合中的稳定性	每年 ±0.5% 相对湿度
<b>温度</b>	
测量范围	-40 ... +80 °C (-40 ... +176 °F)
温度范围内的准确度:	
+15 ... +25 °C (+59 ... +77 °F) 下	±0.1 °C (±0.18 °F)
0 ... +15 °C 和 +25 ... +40 °C (+32 ... +59 °F 和 +77 ... +104 °F) 下	±0.15 °C (±0.27 °F)
-40 ... 0 °C 和 +40 ... +80 °C (-40 ... +32 °F 和 +104 ... +176 °F) 下	±0.4 °C (±0.72 °F)
温度传感器	Pt1000 RTD 类 F0.1 IEC 60751
<b>其他变量 (可选)</b>	
露点/霜点、湿球温度、焓值、绝对湿度、混合比、水蒸气压和饱和蒸气压	

1) 包括非线性、湿滞和可重复性。

2) 对于 HUMICAP® 180V 传感器, 仅指定工作温度 -20 ... +80 °C (-4 ... +176 °F) 下的准确度。

## 输入和输出

<b>HMT120 2 线变送器 (回路供电)</b>	
电流输出信号	4 ... 20 mA
外部回路电压	10 ... 30 VDC ( $R_L = 0 \Omega$ ) 20 ... 30 VDC ( $R_L < 500 \Omega$ )
<b>HMT130 3 线变送器</b>	
电压输出信号	0 ... 1 V、0 ... 5 V、0 ... 10 V 或用户 定义的 0 ... 10 V 之间
最小输出电阻	1 k $\Omega$
串行输出	RS-485, 非隔离
继电器输出	1 个继电器 (最大为 50 VDC, 200 mA)
供电电压	10 ... 35 VDC 15 ... 35 VDC (输出为 0 ... 10 V 时) 24 VAC (±20 %)
24 VDC 下的电流消耗量	8 mA (如果继电器在 15 mA 时闭 合)
在环境温度为 20 °C (+68 °F) 时进行校 准后由模拟输出产生的最大额外误差	FS 输出信号的 ±0.1 %
模拟输出的温度系数	FS 输出信号的 ±0.005 %

## 工作环境

无显示屏的变送器主体的工作温度	-40 ... +60 °C (-40 ... +140 °F)
带显示屏的变送器主体的工作温度	-20 ... +60 °C (-4 ... +140 °F)
工作温度, HMP110 探头	-40 ... +80 °C (-40 ... +176 °F)
存储温度	-50 ... +70 °C (-58 ... +158 °F)
符合 EMC 标准	EN 61326-1 和 EN 55022

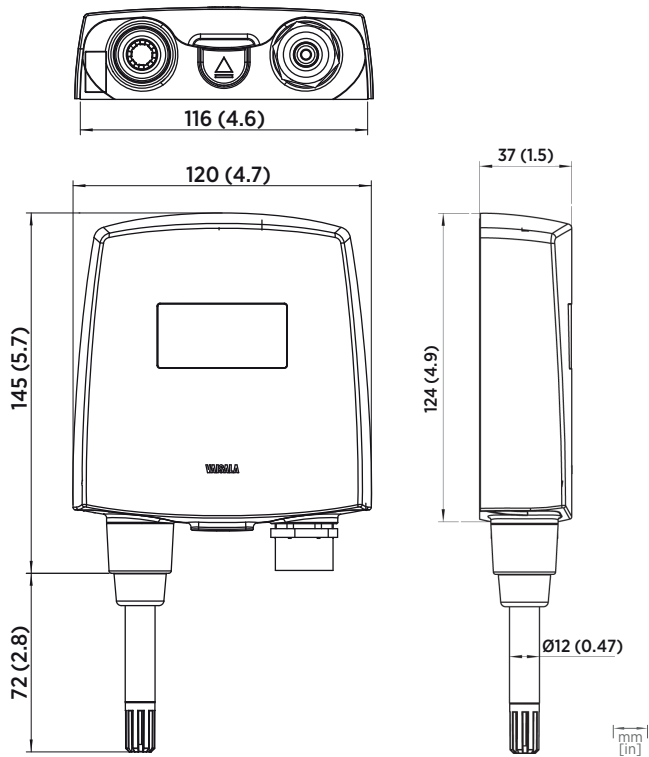
## 结构规格

IP 等级	IP65
重量	270 克 (9.5 盎司)
探头电缆长度	3 米、5 米、10 米 - 最长 50 米 (9.8 英尺、16 英尺、33 英尺 - 最长 164 英尺)
显示屏 (可选)	128 x 64 分辨率全图形 不带背光的黑白显示屏
<b>材料</b>	
变送器外壳	PBT 塑料
显示屏窗	PC 塑料
探头主体	不锈钢 (AISI 316)
探头格栅过滤器	镀铬 ABS 塑料
<b>连接</b>	
输入和输出	螺钉端子 0.5 ... 1.5 mm <sup>2</sup> (AWG 20 ... AWG 15)
探头接口	4 针 M8 凹式面板接头

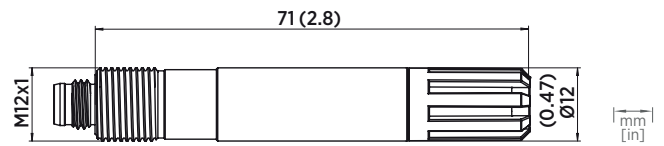
## 备件和配件

湿度和温度探头	HMP110 <sup>1)</sup>
湿度和温度替换探头	HMP110R <sup>1)</sup>
常量输出探头	HMP110REF <sup>1)</sup>
标准湿度传感器	HUMICAP180R
H <sub>2</sub> O <sub>2</sub> 的催化湿度传感器	HUMICAP180V
探头安装法兰	226061
探头安装夹, 10 件	226067
探头电缆 3 米 (9.8 英尺)	HMT120Z300
探头电缆 5 米 (16 英尺)	HMT120Z500
探头电缆 10 米 (33 英尺)	HMT120Z1000
探头电缆 20 米 (66 英尺)	HMT120Z2000
防辐射罩	DTR504A
带安装组件的防雨罩	215109
管道安装套件	215619
HM70 连接电缆	211339
USB 串行接口电缆	219685
<b>HMP110 传感器保护</b>	
塑料格栅过滤器	DRW010522SP
塑料栅格和膜片过滤器	DRW010525SP
不锈钢烧结过滤器	HM46670SP
聚四氟乙烯烧结过滤器	DRW244938SP

1) 参见单独的订购表。



变送器尺寸



远程探头尺寸

